

持ち込みテントでの出店 / 展について

持ち込みテントでのご出店をされる方にはテントについての申請をして頂いております。
詳細確認書にご記入の上、ご提出をお願いします。

▼基本情報

1	3m×3m以内の大きさであること。(3m×3m 以上のテントサイズは別途ご相談下さい)
2	設営にロープ等の補助を必要とせず、十分な強度のある【自立型テント】であること。 (会場地面はアスファルトのため、一切ペグ打ち等できません)
3	強風時にも危険のないよう、テント脚4箇所に【10kg以上のウエイト】を用意、 もしくはレンタルして、正しく設置すること。 ※ウエイトとしての、コンクリートブロック、伸縮タイプの水タンクの使用を禁止します。
4	ウエイトの固定等に使うロープは、 ビニール製や麻ひもは禁止 します。 必ず、木綿もしくはナイロン製で 直径5mm以上 の、十二分に強度のあるものを、「余裕」を持ってご用意ください。補強用の予備を含め30m以上できれば50m程度を推奨します。
注意	以上の点につき当日会場で不正確／不十分な時には、出店 / 展をお断りする場合があります。 注意深く、万全のご準備をお願いいたします。

■規定サイズを超える場合

持ち込み希望テントが3m×3m以上の場合は、大きさと設営希望条件に応じた料金を頂きます。

別紙のテント図の記入欄に持ち込みテントの正確な寸法と、設営希望条件等をご記入、お申しいただいた上で、相談が必要な方には個別にご連絡させていただきます。

■その他

→テント用の重り

持ち込みテントの場合、強風による被害がもっとも心配です。ご自分でご用意になるなら、10～20リットル以上のハードタイプ水タンクやテント脚に巻き付くタイプのウエイトがおすすめです。ウエイトについてお迷いの場合は、お気軽にご相談下さい。
ご用意できない方は、レンタルウエイト(20kg、1,200円/個)をお申込下さい。

→囲い幕

夜間留置のために必要な囲い幕は、各自ご用意ください。また、囲い幕には、隙間ができます。商品は机の上ののせ、防水シートなどで、商品全体をくるむなど、各自、盗難と荒天時に対しての、対策を必ず行ってください。

※当日の設置に不安等ありましたら、お気軽にご相談下さいませ。

提出期限

提出期限：2016/5/25(水)
但し二次応募はお申込み同日まで
※〆切り厳守下さい

提出先：FAX 03-5468-3285
MAIL market@earth-garden.jp

earth garden



お問い合わせ：アースガーデン マーケット担当
mail: market@earth-garden.jp
TEL: 03-5468-3282

持込テント＜詳細確認書＞

<p>提出先・お問い合わせ アースガーデン“夏” マーケット担当 FAX: 03-5468-3285 MAIL: market@earth-garden.jp</p>	<p>提出期限 2016年5月25日(水) 2次申込の方は申込同日まで</p>
---	---

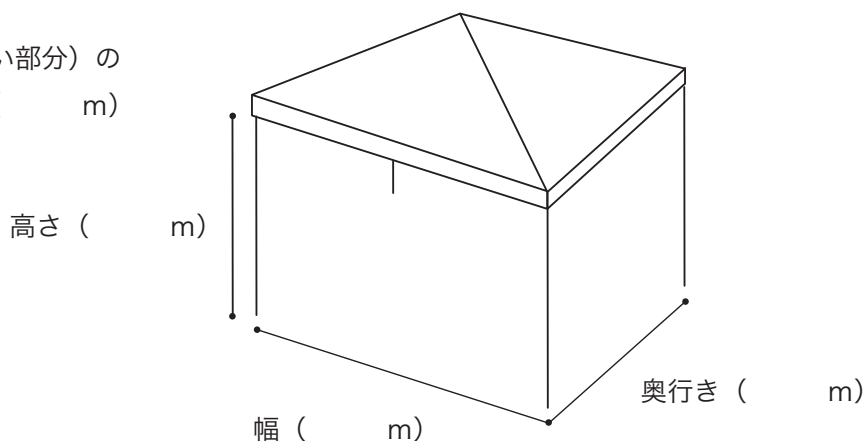
出店/展名

ご担当者名

① 持込希望テントサイズ図（高さ・奥行き・幅をご記入ください）

※テントは正確に測定してご記入下さい。不正確だった場合には当日テントを張れなくなる可能性があります。

テントの頂点（一番高い部分）の
高さをご記入下さい（ m）



② テントの設営に関して、具体的にご希望があれば、ご記入下さい。

③チェックリスト

- 持込希望テントは 3m × 3m 以内の大きさである。
- 持込希望テントは 3m × 3m 以上の大きさである。（大きいテントをお持ち込み希望の方は要相談）
- 持込希望テントは、設営にロープ等の補助を必要とせず、十二分な強度のある【自立型テント】である。
- [10kg 以上のウエイト：最低 4 個] を用意できる。 そのウエイトは何ですか？ _____
- ウエイトレンタルを予約済み
- ウエイトの固定等に使うロープは、必ず、木綿もしくはナイロン製で直径 5mm 以上のものである X 麻ひも不可
- ロープの材質は？ _____ 製 ロープの太さ？ 約 _____ mm
- 上記項目に当日沿った対応が出来ていない場合には、現場の指示に従い、この基準を満たします。
- 土曜夜間に防犯または天候上、上記の対応に不備があった場合、主催者の判断と対応に従います。
その際使用したウエイトや囲い幕についての料金を現場でお支払いいたします。

ご署名

印